

STATIČKA POBUDA SINHRONOG GENERATORA

STATIC EXCITATION OF THE SYNCHRONOUS GENERATOR

Bogdan Stajić, Zoran Ivanović, *Fakultet tehničkih nauka, Novi Sad*

Oblast – ELEKTROTEHNIKA I RAČUNARSTVO

Kratak sadržaj – U radu su navedeni osnovni parametri sistema pobude sinhronog generatora, opisan je energetska dio, regulacija sistema pobude, paljenje tiristora, akvizicioni sistem, zaštite, upravljanje i merenje. Cilj sistema pobude realizovan je korišćenjem savremenih tehnologija redundancijom i u energetskom i u upravljačkom bloku. Sistem pobude realizovan je pomoću dva tiristorska mosta, jedan je uvijek u radu, dok drugi služi kao rezerva. Time je postignuta velika pouzdanost sistema pobude da ne može doći do prekida procesa proizvodnje električne energije.

Ključne reči: Sistem pobude, tiristor, sinhrona mašina.

Abstract – This paper presents the basic parameters of the synchronous generator excitation system. It describes the energy part, the regulation of the ignition system, trigger thyristors, acquisition system, protection, control and measurement. The goal of the excitation system was realized using modern technologies in redundancy both in the energy and in the control block part. The system of the excitation was realized using two thyristor bridges, one of which is always in operation while the other serves as a reserve. This ensured the high reliability of the excitation system without interruptions in the electricity generation process.

Keywords: excitation system, thyristor, synchronous machine

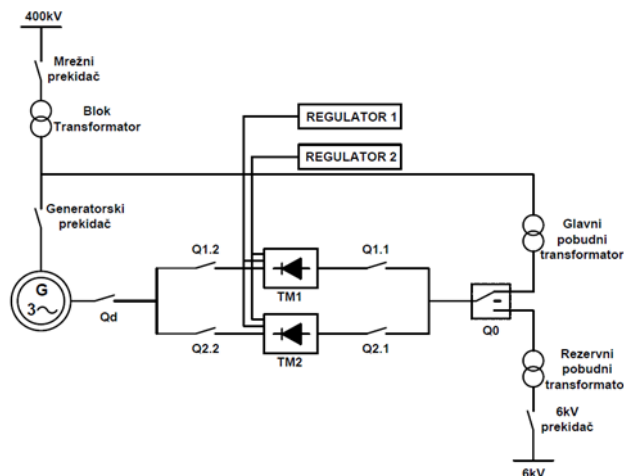
1. UVOD

Ovim radom obrađen je sistem pobude sinhronog generatora snage 353 MVA u TE „Ugljevik“.

Sistem pobude predstavlja regulisani izvor napajanja pobudnog namotaja sinhronog generatora. Sistem pobude u TE "Ugljevik" je statičkog tipa sa tiristorskim mostovima. Napajanje sistema pobude je moguće sa 20kV izvoda generatora preko glavnog pobudnog transformatora (1TU) ili iz 6kV postrojenja preko rezervnog pobudnog transformatora (TUR). Regulacija napona pobude se vrši u okviru regulatora pomoću fazne regulacije impulsa za paljenje tiristora. Blok šema pobude prikazana je na slici 1. Sistem pobude se može podeliti na dva bloka: blok energetike i blok upravljanja. Preko bloka energetike se napaja pobudni rotorski namotaj generatora. Takođe, u okviru ovog bloka je realizovano i brzo razbuđivanje u havarijskim režimima, početno pobuđivanje i prenaponska zaštita. U okviru bloka upravljanja su realizovane regulacione funkcije, zaštite, komandovanje, nadzor itd.

NAPOMENA:

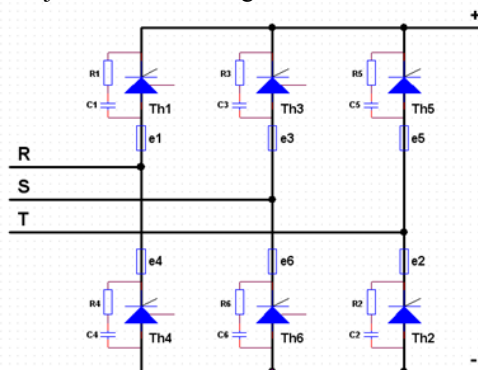
Ovaj rad proistekao je iz master rada čiji mentor je bio dr Zoran Ivanović, docent.



Slika 1: Blok šema sistema pobude

2. ENERGETSKI DIO SISTEMA POBUDE

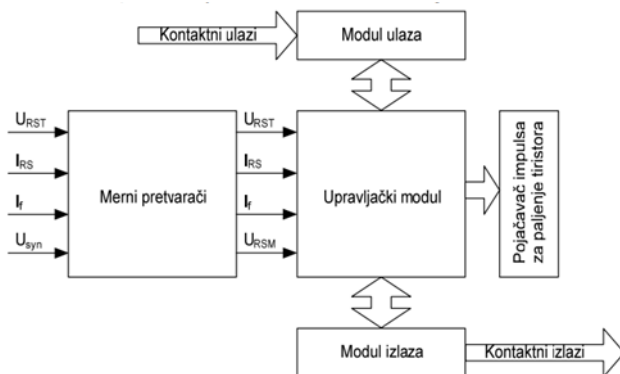
Blok energetike služi za napajanje pobudnog rotorskog namotaja generatora. Takođe, u okviru ovog bloka je realizovano i brzo razbuđivanje u havarijskim režimima, početno pobuđivanje i prenaponska zaštita. U okviru bloka upravljanja su realizovane regulacione funkcije, zaštite, komandovanje, nadzor, akvizicija itd. Primena digitalnih tehnologija i tiristorskih mostova omogućila je redundanciju i u upravljačkom i u energetskom delu sistema pobude. Tiristorski mostovi su trofazni, puno-upravljivi energetska pretvarači koji pretvaraju trofazni naizmenični napon u jednosmerni. Rastavljači koji su prikazani na šemi služe za vidno odvajanje postrojenja koji je pod napon od postrojenja koji nije pod naponom. Pobudni sistem se napaja preko jednog od dva pobudna transformatora. Pobudni transformatori snižavaju napon na naponski nivo potreban za rad sistema pobude, omogućavaju galvanisku izolaciju, suzbijaju pojedine harmonike i ograničavaju struju pri kvarovima. Na slici 2 prikazana je šema tiristorskog mosta.



Slika 2: Šema tiristorskog mosta

3. REGULATORI POBUDE

U okviru regulatora pobude su realizovane regulacione funkcije, limiteri, zaštite, samonadzor, komandovanje i signalizacija. Regulatori pobude su urađeni u digitalnoj mikroprocesorskoj tehnologiji. U cilju povećanja pouzdanosti sistem pobude ima dva međusobno nezavisna digitalna regulatora REG1 i REG2 sa identičnim funkcijama pri čemu je jedan u radu, a drugi je topla rezerva. U bilo kom trenutku je moguće izvršiti prelazak sa jednog na drugi regulator, bez ometanja rada generatora, na nalog operatera ili zaštite. Paralelan rad je realizovan tako da u slučaju kvara na nekoj od komponenata regulatora koji je u radu, rezervni regulator automatski preuzima sve upravljačke funkcije, bez prekida procesa proizvodnje električne energije. Svaki regulator može da radi zajedno s drugim regulatorom i samostalno uz isključen i izvađen drugi regulator. Regulacija se vrši obradom ulaznih analognih i digitalnih signala, i generisanjem izlaznih upravljačkih signala za paljenje tiristora ispravljačkih mostova što može da se vidi na slici 3.



Slika 3: Blok upravljačke elektronike

Parametre regulatora podešavamo prilikom ispitivanja sistema pobude. Pre pokretanja programa neophodno je povezati serijski port računara sa regulatorom pobude povezivanjem specijalnog kabla sa konektorom na zadnjoj ploči regulatora pobude.

Treba imati u vidu da je istovremeno moguće pokrenuti više programa tako što će svaki od njih biti povezan sa drugim rekovima regulatora pobude (odnosno, moguće je istovremeno pratiti signale na oba regulatora pobude, u varijanti sa implementacijom dvostruke redundanse regulacije, korišćenjem dva reka regulatora u paralelnom radu).

4. ISPITIVANJE SISTEMA POBUDE SINHRONOG GENERATORA

Ispitivanje sistema pobude se vrši svake godine za vreme remonta. Prilikom ispitivanja pomoću indikatora faze „FLUKE“ koji je prikazan na slici 4, zadaju se željene vrednosti napona i mere se otpornosti izolacije. Takođe pomoću ispitnog uređaja „RETOM-61“ koji je prikazan na slici 5 provjeravaju se zaštite.

Prilikom ispitivanja otpora izolacije indikatorom faze zadaje se napon od 1000V, da bi dobijene vrednosti otpora bile zadovoljavajuće moraju biti veće od 2MΩ.

Otopri izolacije tiristorskih mostova koje smo dobili prilikom ispitivanja kreću se u granicama (60 – 250)MΩ što zadovoljava granice otpora ispod koje ne smije biti.



Slika 4: Indikator faze

Ispitivanje zaštita vrši se pomoću ispitnog uređaja „RETOM-61“ koji je povezan USB kablom na laptop koji poseduje instaliran softver preko koga se zadaju potrebne vrednosti struja i napona u sve tri faze. U zavisnosti od prenosnog odnosa strujnog i naponskog transformatora zadaju se određene vrednosti napona i struja da bi se ispitala prorada zaštite i ostale potrebne vrednosti (naponi, struje, aktivna, reaktivna, prividna snaga, prenaponska zaštita itd).



Slika 5: Ispitni uređaj „RETOM-61“

Merenjem otpora između gejta i katode tiristora dobijene su vrednosti između (5,9 - 6,8)Ω, deklarisanе vrednosti proizvođača su 6,7Ω ±20% , što znači da dobijene vrednosti zadovoljavaju dozvoljene granice.

Prilikom merenja napona statora zadat je napon od 0 do 120V (100V odgovara nominalnom naponu statora 20kV) ispitnim uređajem koji je prikazan na slici 5. Merenjem preko naponskog transformatora određenog prenosnog odnosa vrednosti napona koje su dobijene kreću se u granicama (0-24)kV.

Prilikom merenja struja statora zadata je struja od 0 do 7A(4,25A odgovara nominalnoj struji statora 10,2kA) preko ispitnog uređaja. Vrijednosti koje su dobijene kreću se u granicama (0 – 16,8)kA.

Prilikom merenja struja tiristorskih mostova pomoću ispitnog uređaja zadata je struja od 0 do 6A(3,94A odgovara nominalnoj struji pobude 2,9kA, odnosno 2,73kA na naizmjeničnoj strani). Prilikom merenja preko mjernog strujnog transformatora određenog prenosnog odnosa, vrednosti koje su dobijene su u granicama (0-4,45) kA koje su zadovoljavajuće.

Prilikom merenja napona pobude doveden je napon u opsegu od -30 do 60V preko ispitnog uređaja.

Merenjem preko naponskog transformatora određenog prenosnog odnosa dobijene zadovoljavajuće vrednosti napona u granicama (-300 – 600)V.

Prilikom merenja struje pobude preko šanta otpornosti doveden je napon u opsegu od 0 do 90mV(43.5mV odgovara nominalnoj struji pobude 2900A) preko ispitnog uređaja. Merenjem preko strujnog transformatora određenog prenosnog odnosa dobijene su zadovoljavajuće vrednosti struja u granicama (0 - 6)kA.

Ispitivanje RC filtera sistema pobude: Filter se sastoji iz dva kondenzatora od 2.2 μ F i naponske klase 5 kVDC, dva otpornika od 1 Ω snage 200 W i dva brza osigurača za 25 A, 1500 VDC. Filter se koristi za filtriranje pikova napona pobude generatora. Prilikom ispitivanja dobijene su zadovoljavajuće vrijednosti otpornika i kondenzatora koje su date u tabeli.

Deklarisane vrednosti otpornika su 1 $\Omega \pm 10\%$, a kondenzatora 2,2 μ F $\pm 10\%$. Izmerene vrednosti su date u tabeli:

Tabela 1: Vrednosti RC filtera sistema pobude

Otpornik R1 (Ω)	1,02
Otpornik R2 (Ω)	1,02
Kondenzator C1 (μ F)	2,23

Prilikom provere prorade zaštita, na ispitnom uređaju se zadaje struje u sve tri faze i prati se vreme prorade. Ispitana je kratkospojna i prekostrujna zaštita.

Tabela 2: Vrednosti odrade kratkospojne zaštite

Faza	Struja odrade (A)	Vreme odrade (s)
R	9,5	0.07
S	9,5	0.07
T	9,5	0.07

Tabela 3: Vrednosti odrade prekostrujne zaštite

Struja (A)	Vreme odrade (s)
4,20	98
7,17	12

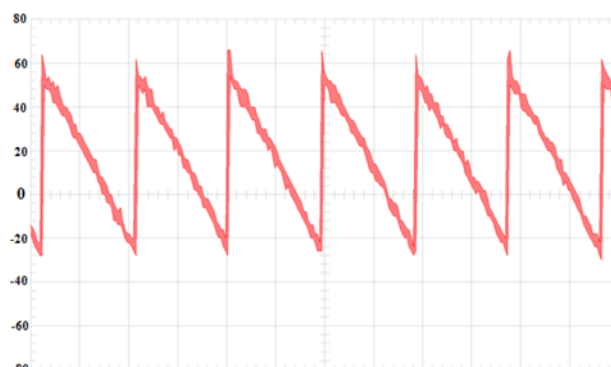
Prilikom ispitivanja zaštite od fazne nesimetrije, uređajem zadajemo različite vrijednosti struja po fazama i pratimo vreme prorade zaštite. Isto ispitivanje se vršilo i za TM2 i dobijeni su iste vrednosti. Navescemo primjer dobijenog rezultata sa zadatim vrednostima u sve tri faze: I-R(7,11A) I-S(3,59A) I-T(3,59), pri ovim vrednostima dobijeno vrijeme zadrške je 2s.

Prilikom ispitivanja pobude u test režimu rada regulatora, osciloskopom je snimljen oblik jednosmjernog napona tiristorskog mosta TM1 koji je prikazan na slici 6. Na jednosmernoj strani tiristorskih mostova su povezane sijalice kao opterećenje.

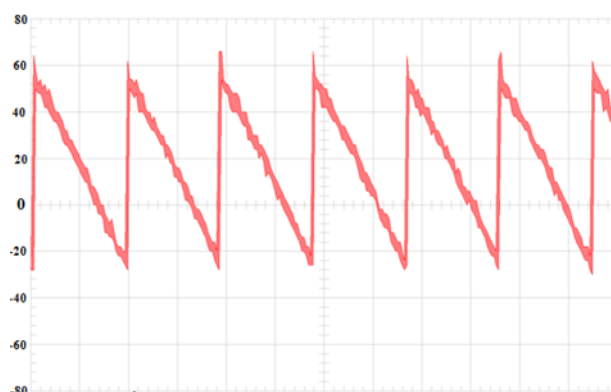
Na upravljačkom panelu je izabran TM1 i test režim. Komandom *Više* jednosmerni napon tiristorskog mosta TM1 je postepeno povećan od 0 do 300V, nakon čega je komandom *Niže* napon ponovo spušten na 0V.

Osciloskopom je snimljen oblik jednosmernog napona tiristorskog mosta TM1.

Na grafiku se vidi da su oblici signala simetrični(testera) kakvi trebaju da budu pri normalno režimu rada. Na isti način je ispitano i za drugi tiristorski (TM2) čiji je dijagram prikazan na slici 7.



Slika 6: Oblik jednosmernog napona TM1



Slika 7: Oblik jednosmernog napona TM2

5. ZAKLJUČAK

Sistem pobude odlikuju brz odziv, visoka pouzdanost, mali gubici, jednostavno upravljanje i održavanje. Primena digitalnih tehnologija i tiristorskih mostova omogućila je redundanciju i u upravljačkom i u energetskom delu sistema pobude. Ugradnjom dva bloka tiristorskih mostova i dva regulatora postiže se visoka pouzdanost sistema pobude. Akvizicioni sistem pruža mogućnost kontinualnog praćenja rada sistema pobude i dijagnostikovanja eventualnih poremećaja u radu.

6. LITERATURA

- [1] Z. Ćirić, Đ. Stojić, D. Joksimović, S. Veinović, M. Milinković, *Sistem pobude bloka B1 u TE "Nikola Tesla B" - tehnička dokumentacija*, Beograd, 2013.
- [2] D. Arnautović, Z. Ćirić, Đ. Stojić, D. Joksimović, N. Milojević, „Modernizacija, rekonstrukcija i razvoj statičkih sistema pobude“, *Elektroprivreda*, broj 4, str. 111-119, Beograd, 2008.
- [3] Application Manual - Power Semiconductor: *Application Notes for Thyristors and Rectifier Diodes*, Semikron, 2011.
- [4] Technical Information - Bipolar Semiconductors, Infineon, 2012.

- [5] Z. Ćirić, I. Stevanović, Đorđe Stojić, „*Dimenzionisanje energetske opreme za statičke sisteme pobude*“, 26. Savetovanje JUKO CIGRE, Banja Vrućica - Teslić, 2003.
- [6] D. Joksimović, N. Miložić, „*Primena NI DAQ uređaja i Lab View-a u monitoringu sistema pobude sinhronih generatora*“, NI Days Srbija, Beograd, 2008.
- [7] <https://www.wikipedia.org/>

Kratka biografija:



Bogdan Stajić rođen je 1991. godine u Bijeljini, gdje je živio do početka studija. U Bijeljini stekao je osnovno i srednje obrazovanje. Fakultet tehničkih nauka u Novom Sadu upisao je školske 2010/2011, odsek energetika, elektronika i telekomunikacije. Nakon završenih osnovnih akademskih studija, nastavio je sa master studijama i odbranio master rad 2018. godine iz oblasti Elektrotehnike i računarstva.



Zoran Ivanović docent je na Fakultetu tehničkih nauka u Novom Sadu, na katedri za Energetsku elektroniku i pretvarače. Predaje i bavi se obnovljivim izvorima električne energije.