

**PRORAČUN PROTOČNE KARAKTERISTIKE REGULACIONOG VENTILA  
PRIMENOM RAČUNARSKE DINAMIKE FLUIDA****CALCULATION OF CONTROL VALVE FLOW CHARACTERISTICS USING  
COMPUTATIONAL FLUID DYNAMICS**

Andreja Živkov, *Fakultet tehničkih nauka, Novi Sad*

**Mašinstvo – ENERGETIKA I PROCESNA  
TEHNIKA**

**Kratak sadržaj** – U radu je izvršen teorijski i numerički proračun protočne karakteristike regulacionog ventila. Teorijski proračun protočne karakteristike ventila izvršen je na osnovu formula iz literature, dok je za numerički proračun korišćen program „SimFlow”. Cilj ovog rada bio je dokazivanje protočne karakteristike ventila dobijene od strane proizvođača numeričkim proračunom.

**Ključne reči:** regulacioni ventil, koeficijent protoka, numerički proračun

**Abstract** – The paper provides theoretical and numerical calculations of a control valve flow characteristic. The theoretical calculation is based on well-known analytical expressions, while for numerical calculation the SimFlow software has been used. The aim for this paper is to prove flow characteristics given by the valve manufacturer using numerical calculation.

**Keywords:** control valve, flow coefficient, numerical calculations

**1. UVOD**

Tema ovog rada je numerički proračun protočne karakteristike regulacionog ventila VENR DN100 PN16 – EQ proizvođača „Termovent SC” iz Temerina. Oznaka EQ ukazuje da je reč o regulacionom ventilu sa ravnoprocenptom karakteristikom, što je trebalo proveriti proračunom u okviru ovog rada.

Regulacioni ventili su važne komponente različitih industrijskih postrojenja gde često imaju odgovorne uloge u kontroli procesa, posebno kada je reč o regulisanju pritiska ili protoka. Regulacioni ventili po pravilu imaju striktno definisanu protočnu (ili regulacionu) karakteristiku koja predstavlja zavisnost koeficijenta protoka  $K_v$  (odnosno koeficijenta lokalnog otpora) od otvorenosti ventila. Cilj ovog rada je da se do protočne karakteristike ventila dođe numeričkim proračunom.

U radu su dati osnovni pojmovi o regulacionim ventilima, ukazano je na njihovu funkciju u sistemima i date su najčešće karakteristike ventila. Izvršen je teorijski i numerički proračun koeficijenta protoka  $K_v$  kako bi se

dokazala protočna karakteristika ventila data od strane proizvođača. Teorijski proračun protočne karakteristike datog regulacionog ventila izvršen je na osnovu poznatih formula iz literature, dok se numerički proračun zasniva na metodi konačnih zapremina. U okviru numeričkog proračuna korišćen je program „SimFlow”, koji se zasniva na metodi konačnih zapremina. Teorijski i numerički proračuni ventila bazirani su na određivanju koeficijenta protoka  $K_v$  pri promeni njegove otvorenosti  $h$ .

**2. METOD KONAČNIH ZAPREMINA**

Metod konačnih zapremina je prvenstveno razvijen na bazi metode konačnih razlika. Algoritam rešavanja matematičkog modela koji opisuje neki strujni problem na bazi metode konačnih zapremina sastoji se od sledećih koraka:

- integracija osnovnih transportnih jednačina po kontrolnoj zapremini,
- diskretizacija, koja u stvari pretvara sistem integralnih jednačina u sistem algebarskih jednačina i
- rešavanje dobijenih algebarskih jednačina iterativnim postupkom [1].

Rezultati dobijeni integracijom čuvaju tačna fizička svojstva za svaku ćeliju konačne veličine. Glavni razlog primene metoda konačnih zapremina je upravo postojanje jasnih odnosa između numeričkih algoritama i osnovnog principa očuvanja fizičkog svojstva. Očuvanje fizičkog svojstva  $\phi$  u okviru kontrolne zapremine definiše se kao ravnoteža između različitih procesa koji teže da je povećaju ili smanje. Za rešavanje problema dinamike fluida metodom konačnih zapremina, koriste se:

1. osnovne jednačine održanja,
2. jednačina stanja i
3. model viskoznih napona (npr. Njutnov).

Bez primene prethodno navedenih jednačina i pretpostavki ne može se dobiti matematički zatvoren sistem, samim tim nije moguće rešiti. Osnovna transportna jednačina nema ograničenja sa aspekta viskoznosti.

Opšti oblik transportne jednačine za stacionarna strujanja u integralnom obliku glasi:

$$\int_A (\rho \cdot \phi \cdot \vec{u}) d\vec{A} = \int_A (\Gamma \cdot \text{grad} \phi) d\vec{A} + \int_{KZ} S dV \quad (1)$$

Za rešavanje problema metodom konačnih zapremina pored definisanja svih potrebnih transportnih jednačina, neophodno je definisati granične i početne uslove.

**NAPOMENA:**

**Ovaj rad proistekao je iz master rada čiji mentor je bio dr Slobodan Tašin, vanr. prof.**

### 3. REGULACIONI VENTILI

Regulacioni ventili su uređaji, koji se koriste za direktno regulisanje parametara radnog fluida kao što su pritisak i protok. Pored toga oni mogu i da vrše indirektnu regulaciju parametara kao što su temperatura, gustina i nivo tečnosti. Regulacija parametara ostvaruje se na osnovu promene protočnog preseka ventila, tačnije njegove otvorenosti. Upravljanje regulacionim ventilom može biti ručno i automatsko.

Koeficijent protoka je jedan od najvažnijih parametara ventila. Koeficijent protoka ventila  $K_V$  predstavlja protok radnog fluida izražen u metrima kubnim na čas kroz ventil (izazivač otpora) pri padu pritiska od 1 bar.

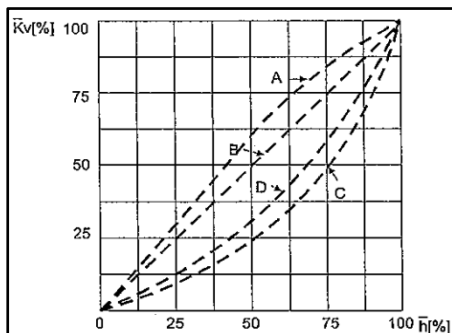
$$K_V = 36000 \cdot A_V \cdot \sqrt{\frac{2}{\zeta}} \quad (2)$$

#### 3.1. Karakteristike ventila

Regulacioni ventili se međusobno razlikuju na osnovu protočne karakteristike ventila. Ventil može imati neku od sledećih protočnih karakteristika:

- A. brzootvarajuću karakteristiku,
- B. linearnu karakteristiku,
- C. ravnoprocetnu karakteristiku i
- D. paraboličnu karakteristiku [2].

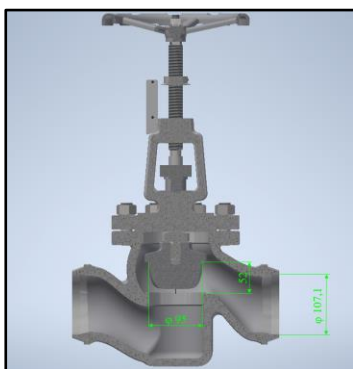
Na slici 1 prikazane su sve navedene karakteristike ventila.



Slika 1. Karakteristike ventila [3]

### 4. PRORAČUN

U okviru rada urađen je proračun protočne karakteristike ventila, odnosno izvršen je proračun koeficijenta protoka pri različitim otvorenostima ventila.



Slika 2. Regulacioni ventil

Proračun protočne karakteristike izvršen je za regulacioni ventil „Termovent SC”, model VENR DN 100 PN 16 – EQ. Koeficijent protoka pri punoj otvorenosti ventila je

$K_{VS} = 160 \text{ m}^3/\text{h}$ . Od proizvođača je dobijen 3D model sa naznačenim svim osnovnim dimenzijama (slika 2).

#### 4.1. Teorijski proračun

Prema proizvođaču, razmatrani regulacioni ventil treba da ima ravnoprocetnu protočnu karakteristiku koja se može odrediti iz sledeće formule:

$$K_V(h_p) = K_{VS} \cdot R^{-1} \cdot e^{h_p \cdot \ln R} \quad [\text{m}^3/\text{h}] \quad (3)$$

Regulacioni odnos  $R$  u izrazu (3) je parametar regulacionih ventila koji se određuje eksperimentalnim putem u laboratorijskim postrojenjima i predstavlja odnos maksimalnog protoka (pri maksimalnoj otvorenosti ventila) i minimalnog protoka kroz ventil pri kojem ventil još uvek zadržava svoju regulacionu karakteristiku. Regulacioni odnos zavisi od tipa same protočne karakteristike ventila i za ventile sa ravnoprocetnom karakteristikom najčešće iznosi 50 [4, 5].

U tabeli 1 prikazana je promena koeficijenta protoka posmatranog ventila pri različitoj otvorenosti ventila sračunata na osnovu (3).

Tabela 1. Koeficijent protoka pri promeni otvorenosti posmatranog regulacionog ventila

$h_p$ [-]	$K_V$ [ $\text{m}^3/\text{h}$ ]
0	3,2
0,1	4,73
0,2	7,00
0,3	10,35
0,4	15,30
0,5	22,63
0,6	33,46
0,7	49,48
0,8	73,17
0,9	108,20
1	160

#### 4.2. Numerički proračun

Numerički proračun ventila izvršen je u okviru programskog paketa „SimFlow”, koji je slobodno dostupan na internet adresi: [www.sim-flow.com](http://www.sim-flow.com). Ovaj program primenjuje metod konačnih zapremina za određivanje nepoznatih parametara strujanja. Kako bi program mogao da uradi numerički proračun karakteristike protoka ventila, neophodno je uneti geometriju ventila i ravne cevne deonice neposredno ispred i iza ventila. Ravna cevna deonica je dužine 1000 mm i ona je ključna za stabilizaciju strujnih parametara neposredno ispred i iza ventila. Ilustracije radi, na slici 3. prikazan je osnovni model sistema.



Slika 3. Model ventila i ravne cevne deonice

Nakon što se unese potrebna geometrija, neophodno je generisati mrežu. Izgled generisane mreže na postojećem modelu dat je na slici 4.



Slika 4. Model sa generisanom mrežom

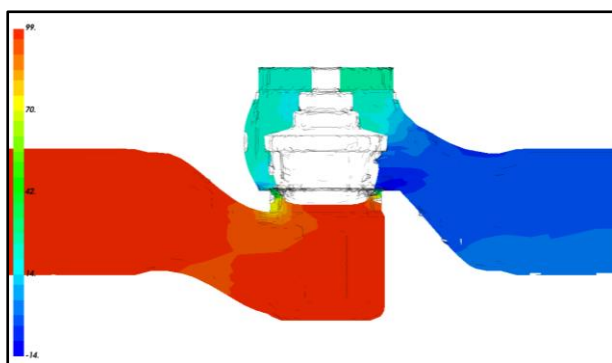
Kako bi se odredio koeficijent protoka pri različitoj otvorenosti ventila neophodno je podesiti još neke parametre programa. Pre svega, potrebno je odabrati da je transportovani fluid voda, kao i koji algoritam se koristi za rešavanje postavljene simulacije. Takođe, neophodno je podesiti i odgovarajuće granične uslove odnosno podešava se pritisak na izlazu i na ulazu.

Poznavajući definiciju koeficijenta protoka, bilo je neophodno podesiti da je pad pritiska kroz ventil 1 bar, što znači da je na ulazu u ventil pritisak npr. 1 bar a na izlazu iz ventila 0 bar. U tabeli 2. prikazana je sračunata promena karakteristike protoka pri različitoj otvorenosti ventila.

Tabela 2. Sračunate vrednosti koeficijenta protoka pri različitoj otvorenosti

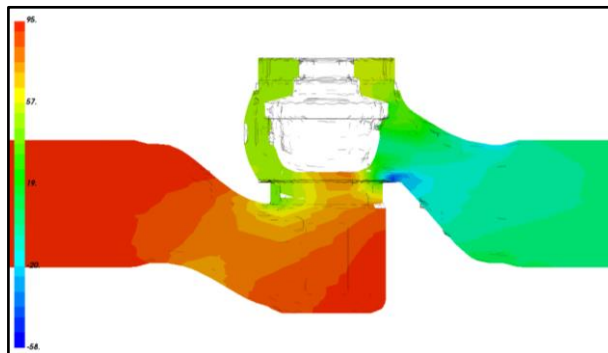
$h_{vp}$ [-]	$Q$ [ $m^3/s$ ]	$K_V$ [ $m^3/h$ ]
0	0	0
0,1	0,00038	1,37
0,2	0,00094	3,38
0,3	0,00331	11,9
0,4	0,00608	21,89
0,5	0,01093	39,34
0,6	0,01738	62,58
0,7	0,02545	91,62
0,8	0,03115	112,15
0,9	0,03307	119,04
1	0,03382	121,76

Kao ilustracija rezultata koji su dobijeni numeričkim proračunima pod navedenim uslovima na slici 5 je prikazano polje pritiska u ventilu pri otvorenosti ventila od 60%.



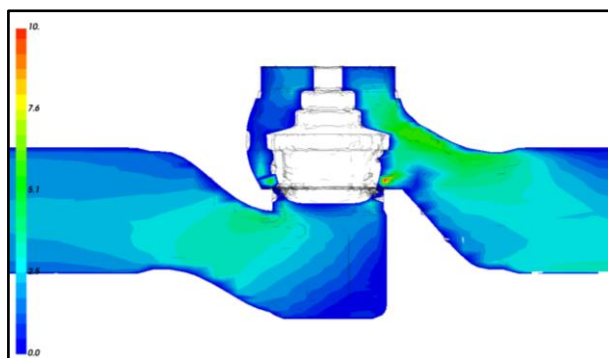
Slika 5. Polje pritiska u sistemu ventila i cevovoda pri otvorenosti ventila od 60%

Na slici 6 prikazano je polje pritiska u ventilu pri otvorenosti ventila od 100%.

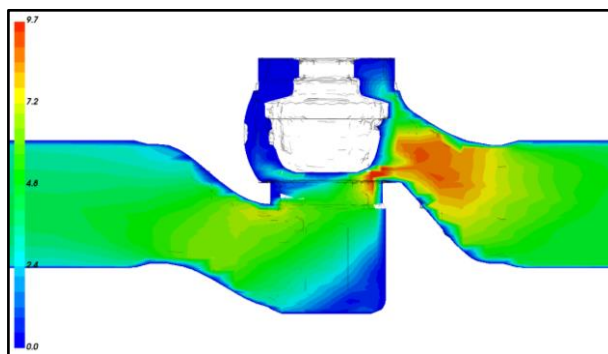


Slika 6. Polje pritiska u sistemu ventila i cevovoda pri otvorenosti ventila od 100%

Na slici 7. prikazano je polje brzina u ventilu pri otvorenosti ventila od 60%, dok je na slici 8. prikazano polje brzina u ventilu pri otvorenosti ventila od 100%.



Slika 7. Polje brzina u sistemu ventila i cevovoda pri otvorenosti ventila od 60%



Slika 8. Polje brzina u sistemu ventila i cevovoda pri otvorenosti ventila od 100%

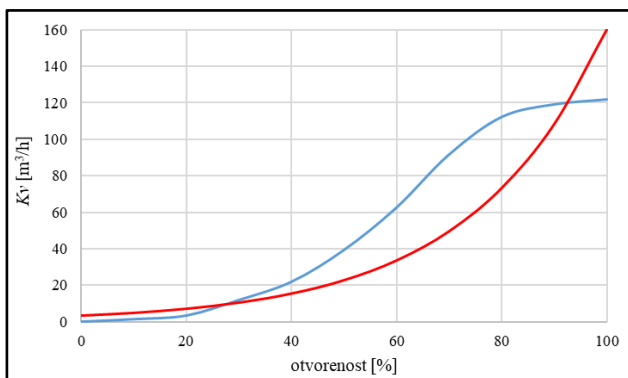
Na osnovu prethodnih slika (slike 5-8) može se zaključiti da prilikom numeričkog rešavanja protoka fluida sam program ima određena ograničenja. Bolji rezultati dobijaju se pri većoj otvorenosti ventila, iz razloga što program tada lakše prepoznaje same granice modela.

Ova simulacija ukazala je na nedostatak programa u pogledu nemogućnosti kreiranja sitnije mreže u oblasti sedišta i regulišućeg tela ventila. Sitnija mreža u ovoj oblasti bi omogućila preciznije podatke o tome kako se radni fluid ponaša u okviru oblasti oko regulišućeg tela koja utiče na karakteristiku protoka.

### 4.3. Analiza rezultata

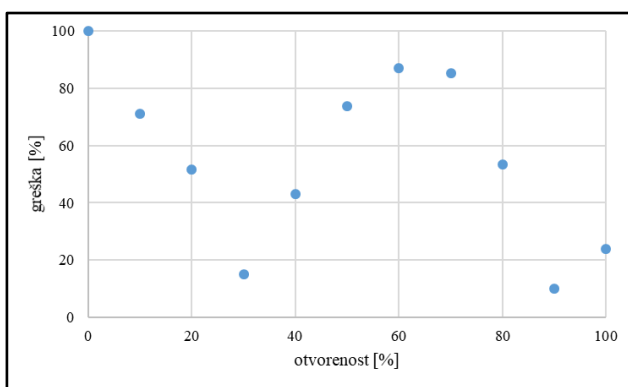
Vrednosti koeficijenta protoka dobijene teorijskim i numeričkim proračunom se znatno razlikuju, što se može zaključiti na osnovu analize podataka datih u tabeli 1 i tabeli 2 kao i na slici 9. Teorijska pretpostavka karakteristike ventila dobijena od strane proizvođača poklapa se samo delimično sa rezultatima koji su dobijeni numeričkim proračunom.

Na slici 9. prikazane su protočne karakteristike ventila koje su dobijene teorijskim i numeričkim proračunom. Crvenom bojom predstavljena je protočna karakteristika ventila dobijena teorijskim proračunom, dok je plavom bojom predstavljena protočna karakteristika ventila dobijena numeričkim proračunom.



Slika 9. Protočne karakteristike ventila dobijene teorijskom i numeričkom metodom

Kao što je već primećeno, postoje znatna odstupanja protočne karakteristike dobijene teorijskim i numeričkim proračunom. Najveća odstupanja javljaju se pri zatvorenom ventilu, jer pri teorijskim proračunu smatra se da postoji određeni protok, dok u realnom slučaju to nije moguće. Na slici 10. može se videti procentualna razlika koeficijenta protoka dobijenog teorijskim i numeričkim proračunom. Takođe, sa slike 10. može se videti da su znatna odstupanja i pri otvorenosti od 50% do 70%.



Slika 10. Procentualna greška koeficijenta protoka pri različitoj otvorenosti

### 5. ZAKLJUČAK

U okviru ovog rada izvršen je proračun protočne karakteristike jednog ventila. Ventil je marke „Termovent SC”, model VENR DN100 PN16 - EQ. Oznake EQ ukazuje da je reč o ventilu ravnoprocentne karakteristike. Na osnovu poznatih parametara ventila, datih od strane proizvođača,

izvršen je teorijski i numerički proračun. Teorijski, kao i numerički proračun ventila se zasniva na određivanju koeficijenta protoka pri promeni njegove otvorenosti.

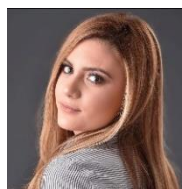
Numerički proračun ventila je izvršen u programu „SimFlow”. Za potrebe numeričkog proračuna bilo je neophodno prvenstveno dodati pravu cevnu deonicu neposredno ispred i iza ventila, što je urađeno u programu „AutoCAD”, kako bi se ustalio protok fluida kroz cev. U okviru numeričkog proračuna pretpostavljeno je da je fluid koji struji voda.

Na osnovu teorijskog i numeričkog proračuna, dobijena je protočna karakteristika ventila odnosno zavisnost koeficijenta protoka od otvorenosti ventila. Upoređivanjem ove dve krive zaključeno je da se teorijska pretpostavka protočne karakteristike ventila u određenoj meri poklapa sa protočnom karakteristikom ventila dobijenom numeričkim proračunom. Kako se pri određenoj otvorenosti koeficijent protoka dobijen teorijskom i numeričkom metodom znatno razlikuje, može se zaključiti da regulacionom ventilu dobijenom od strane proizvođača ne odgovara u potpunosti ravnoprocentna karakteristika. Predlaže se proizvođaču da dodatno ispita protočnu karakteristiku predmetnog ventila eksperimentalnim putem i ukoliko je potrebno izvrši neke korekcije po pitanju samog dizajna ventila.

### 6. LITERATURA

- [1] H. Versteeg, W. Malalasekera, “An introduction to Computational Fluid Dynamics – The Finite Volume Method”, Longman Group Ltd, Harlow, 1995.
- [2] J. Ferziger, M. Perić, “Computational Methodes for Fluid Dynamics”, Springer-Verlag Berlin Heidelberg, Germany, 1996.
- [3] D. Uzelac, “Pumpne i kompresorske stanice-autorizovana predavanja”, Fakultet tehničkih nauka, Novi Sad, 2014.
- [4] <https://www.flocontrol.ltd.uk/what-is-rangeability-and-turndown-ratio-and-why-is-it-important/> (pristupljeno u junu 2024.)
- [5] <https://www.cedengineering.com/userfiles/Control%20Valves%20Basics%20-%20Sizing%20&%20Selection.pdf> (pristupljeno u junu 2024.)

#### Kratka biografija:



**Andreja Živkov** rođena je u Kikindi 2000. god. Master rad na Fakultetu tehničkih nauka iz oblasti Energetike i procesne tehnike-Računarska dinamika fluida odbranila je 2024.god. kontakt: andreja.zivkov@gmail.com