

**ANALIZA MAGNETSKOG POLJA I TOPLOTNIH EFEKATA U OKOLINI
TROFAZNOG ŠINSKOG RAZVODA****ANALYSIS OF MAGNETIC FIELD AND THERMAL EFFECTS AROUND THREE
PHASE BUSBAR SYSTEM**

Aleksa Lazić, Stevan M. Cvetičanin, *Fakultet tehničkih nauka, Novi Sad*

**Oblast – ENERGETIKA, ELEKTRONIKA I
TELEKOMUNIKACIJE**

Kratak sadržaj – U radu su predstavljene opšte karakteristike elektroenergetskih sistema sa osvrtom na primenu bakarnih šinskih provodnika u razvodnim postrojenjima. Prikazani su rezultati proračuna magnetskog polja, gustine struje i toplotnih efekata bakarnih provodnika kao dela trofaznog sistema. Simulacija je rađena u COMSOL Multiphysics 5.5 programskom paketu koji numeričkim putem rešava parcijalne diferencijalne jednačine primenom metoda konačnih elemenata.

Ključne reči: Šinski razvod, vektor magnetske indukcije i vektor gustine struje, prenos toplote kroz čvrsta tela, temperatura provodnika.

Abstract – In this paper an electric power system and the application of power busbar system of copper conductors in switchyards is presented. The analysis of magnetic field, current density, and thermal effects of the copper rail conductors was performed. The simulation of these quantities was done in the COMSOL Multiphysics 5.5 software package, which solves partial differential equations using the finite element method.

Keywords: power busbar system, magnetic flux density and current density, heat transfer in solids, temperature of conductors.

1. UVOD

Elektroenergetski sistemi predstavljaju osnovu snabdevanja električnom energijom počevši od njene proizvodnje, pa do snabdevanja krajnjih korisnika. Podsystem proizvodnje sastoji se od elektrana u kojima se primarni oblici energije pretvaraju u električnu.

U današnje vreme sve češće se koriste elektrane koje koriste obnovljive izvore energije, kao što su vetar (vetrogeneratori) i sunce (foto-naponski paneli). U podsystem prenosa spadaju dalekovodi koji prenose energiju do podsistema distribucije koja raspodeljuje energiju do krajnjih potrošača.

NAPOMENA:

Ovaj rad proistekao je iz master rada čiji mentor je bio dr Stevan Cvetičanin.

**2. OPŠTE KARAKTERISTIKE RAZVODNIH
POSTROJENJA**

Razvodno postrojenje je objekat koji je namenjen za transformaciju, odnosno, razvođenje električne energije. Predstavlja osnovnu celinu elektroenergetskog sistema. Može se podeliti na razvodno postrojenje na otvorenom prostoru i razvodno postrojenje unutar zgrade koje je smešteno u ćelijama.

Prema načinu izolacije samog postrojenje ono se može podeliti na: AIS – vazduhom izolovano postrojenje, GIS – gasom izolovano postrojenje (najčešće SF₆) i HIS – hibridno izolovano postrojenje koje je sastavljano kombinacijom prethodne dve izvedbe.

Sabirnice i neizolovani provodnici

Sabirnice su sačinjene od neizolovanih provodnika i spadaju u glavne elemente razvodnih postrojenja. Šinski razvod se sastoji od provodnika koji mogu biti neizolovanog ili izolovanog tipa. Neizolovani provodnici se koriste za veze između aparata i za šinski razvod koji povezuje sredjenaponski rasplet na transformatoru sa postrojenjem srednjeg napona (35 kV, 20 kV i 10 kV), odnosno sa ćelijama u zgradi. Za izradu sabirnica na visokonaponskoj strani najčešće se koriste aluminijumski provodnici i njegove legure (AlMgSi0,5 F22), aluminijumsko-čelična užad najčešćeg preseka 240/40 mm². Za izradu sabirnica na niskonaponskoj strani koriste se neizolovani bakarni provodnici u obliku pravougaonih šina preseka od 30 x 5 mm do 120 x 10 mm, u zavisnosti od struje opterećenja. Na slici 1 prikazan je izgled sredjenaponskog raspleta u vidu šinskog razvoda.



Slika 1. Izgled šinskog razvoda koji je na sekundarnoj strani energetskeg transformatora.

3. TEORIJSKA OSNOVA PRORAČUNA

3.1 Elektromagnetsko polje

Da bismo rešili problem analize elektromagnetskog polja, polazimo od Amperovog zakona u diferencijalnom obliku, koji predstavlja jednu od Maksvelovih jednačina:

$$\nabla \times \vec{H} = \vec{J} + \frac{\partial \vec{D}}{\partial t}. \quad (1)$$

Pri tome je:

- H – jačina magnetskog polja [A/m],
- J – gustina struje [A/m²],
- D – vektor električnog pomeraja [C/m²].

Osim toga, koristimo i konstitutivne relacije kako bi opisali svojstva prostora, odnosno sredine u kojoj se određuje magnetsko polje. One su date na sledeći način:

$$\vec{J} = \sigma \vec{E}, \quad (2)$$

$$\vec{B} = \mu \vec{H}, \mu = \mu_0 \cdot \mu_r, \quad (3)$$

$$\vec{D} = \varepsilon \vec{E}, \varepsilon = \varepsilon_0 \cdot \varepsilon_r. \quad (4)$$

Pri tome je:

- σ – specifična provodnost materijala [S/m]
- E – jačina električnog polja [V/m]
- μ – permeabilnost materijala [H/m]
- $\mu_0 = 4\pi \cdot 10^{-7}$ H/m – permeabilnost vakuuma,
- μ_r – relativna permeabilnost
- B – vector magnetske indukcije [T]
- ε – permitivnost materijala [F/m]
- $\varepsilon_0 = 8,85 \cdot 10^{-12}$ [F/m] – dielektrična permitivnost vakuuma
- ε_r – relativna dielektrična permitivnost

Kada promene polja nisu tako brze, polje može da se posmatra kao kvazi-statičko. U tom slučaju Maksvelova jednačina (1) za kvazi-statičko polje glasi:

$$\nabla \times \vec{H} = \vec{J} + \vec{J}_e, \quad (5)$$

pri čemu je \vec{J}_e gustini struje J dodata i gustina eksternih struja J_e [A/m²].

Određivanje magnetskog i električnog polja je moguće pomoću električnog skalar potencijala V i magnetskog vektor potencijala \vec{A} i to na sledeći način:

$$\vec{B} = \nabla \times \vec{A}, \quad (6)$$

$$\vec{E} = -\nabla V - \frac{\partial \vec{A}}{\partial t}. \quad (7)$$

U radu je posmatrano samo indukovano električno polje (\vec{E}_i) predstavljeno drugim članom jednačine (7).

Uvrštavanjem izraza (2), (3), (6) i (7) u izraz (5), dobija se jednačina magnetskog vektor potencijala:

$$\sigma \frac{\partial \vec{A}}{\partial t} + \nabla \times \left(\frac{1}{\mu} \nabla \times \vec{A} \right) = \vec{J}_e. \quad (8)$$

To je jednačina koju koristi programski paket COMSOL prilikom rešavanja problema kvazi-statičkog magnetskog polja. Iz magnetskog vektora potencijala se računa indukovano električno polje, a zatim i indukovana gustina struje. Ukupna gustina struja je $J + J_e$.

3.2 Prenos toplote

Prenos energije sa jednog na drugo telo vrši se na dva suštinski različita načina: u prvom slučaju energiju prenose materijalne čestice, a u drugom to čine elektromagnetski talasi. Prenos energije posredstvom materijalnih čestica odvija se takođe na dva znatno različita načina. Materijalne čestice, odnosno tela od tih čestica, mogu prenositi energiju ne krećući se vidljivo (telo se kao celina ne pomera). Tada se govori o *provodjenju* toplote, a to se ostvaruje prenosom energije sa molekula na molekule tela (molekuli nikada ne stoje, nego se kod gasova haotično kreću po slobodnom prostoru, a kod čvrstih tela i mirnih tečnosti osciluju oko ravnotežnog položaja). Ako se telo kao celina kreće (misli se pre svega na strujanje fluida) i prenosi energiju sa jednog mesta na drugo govori se o *konvektivnom* (strujnom) prenosu toplote. Najzad, prenos energije posredstvom elektromagnetskih talasa se zove *zračenje*.

3.2.1 Provođenje toplote

Ovaj način prenosa energije vezan je pre svega za čvrsta tela kod kojih se samo po sebi obavlja oscilovanje molekula bez da neki deo čvrstog tela pokrene u odnosu na ostali (okolni) nepokretan deo. Toplota se provodi kroz čvrsto telo uvek u smeru opadanja temperature, dakle, od mesta više ka mestu niže temperature. Količina toplote koja se kroz telo provodi u jedinici vremena naziva se toplotni fluks. Ako se sa \dot{Q} [W] označi toplotni fluks, sa \dot{q} [W/m²] gustina toplotnog fluksa i sa A površina kroz koju se toplota prenosi, tada važi da je:

$$\dot{q} = \frac{\dot{Q}}{A}. \quad (9)$$

Iskustvo pokazuje da mora postojati veza između gustine fluksa i temperaturnog polja, a da je ta veza različita za razne materijale. Maksimalna promena temperature po jedinici biće u pravcu normale, i ta se razlika naziva gradijent temperature na izabranom mestu izotermne površine (zamišljene površine na kojima u svakoj tački vlada ista temperatura).

$$\text{grad } T = \vec{n}_o \frac{dT}{dn}. \quad (10)$$

gde je $\frac{dT}{dn}$ temperaturni gradijent u pravcu normale \vec{n}_o . Gradijent temperature ima pravac normale na izotermnu površinu, smer mu je (smer normale) ka izotermnoj površini više temperature. Veza između gustine toplotnog fluksa i temperature je izražena Furijeovim zakonom:

$$\vec{q} = -\lambda \text{ grad } T. \quad (11)$$

Negativan znak je postavljen jer fluks ima smer ka izotermnoj površini niže temperature, a gradijent ka višoj temperature

3.2.2 Prenos toplote konvekcijom

Prenos toplote konvekcijom vezan je za kretanje fluidnih masa čiji je prostor oivičen čvrstim telima. Kada se fluid (gas, tečnost) kreće pored čvrstog zida više temperature nego u fluidu, toplota će se prenositi sa zida na fluidnu masu. Međutim, čim se pojavi razlika temperatura u dva susedna sloja fluida (tečnost ili gas) onda dolazi i do razmene toplote između njih. To izaziva sile potiska koje pokreću fluid i izazivaju takozvanu *prirodnu konvekciju*.

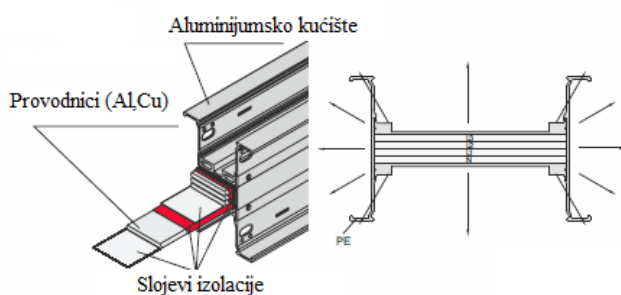
Daleko do zida fluidna masa ima skoro potpuno ujednačenu temperaturu t_f , dok na samom zidu ima istu temperaturu kao površina zida t_z . Tako se za prenos toplote konvekcijom piše sasvim prost izraz:

$$\dot{q} = \alpha \cdot \Delta t = \alpha \cdot (t_z - t_f) \left[\frac{J}{(m^2 s)} = \frac{W}{m^2} \right]. \quad (12)$$

Tim izrazom definisan je *koeficijent prenosa* (konvekcije) toplote α [$W/(m^2 K)$].

4. MODEL

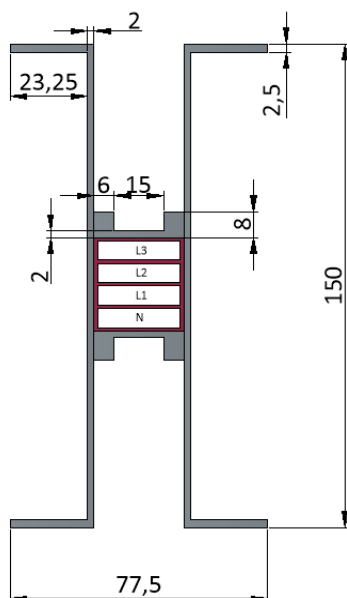
U ovom poglavlju je analiziran model sistema energetskih sabirnica, modularnog tipa, za prenos i distribuciju energije kreiran izolovanim aluminijumskim ili bakarnim provodnicima smeštenih u zatvorenom kućištu (Slika 2). Sistem sabirnica se koristi za prenos energije do tačke duž trase unutar objekta, počevši od tačke kao što je transformator, generator ili panel pa do krajnje tačke opterećenja. Model je analiziran u Comsol razvojnom okruženju. Primer takvog sabirnog šinskog razvoda je uzet iz kataloga firme *E-LINE-KX*.



Slika 2. Izgled šinskog razvoda

Na osnovu podataka iz kataloga proizvođača kreiran je model koji je korišćen u programskom paketu *COMSOL*.

Izgled modela koji je implementiran u samom programskom okruženju se nalazi na slici 3.



Slika 3. Model trofaznog šinskog provodnika sa neutralnim provodnikom i aluminijumskim kućištem (dimenzije su predstavljene u [mm]).

Osnovne karakteristike modela koje su neophodne za numerički proračun, kao što su permitivnost, provodnost ili permeabilnost, su uključene u samom programskom okruženju u okviru postojećih biblioteka. Samo za epoksidnu smolu to jest njen toplotni kapacitet i relativnu permitivnost su vrednosti uzete sa inženjerskog sajta za primenu materijala u tehničkim aplikacijama.

5. INSTRUKCIJE ZA MODELIRANJE

Za rešavanje konkretnog problema korišćen je *COMSOL Multiphysics* (5.5 verzija) programski paket za rešavanje parcijalnih diferencijalnih jednačina sa početnim i graničnim uslovima. Primenjuje se metod konačnih elemenata (*FEM – finite element method*), kojim se numeričkim putem dobijaju približna rešenja za rešavanje različitih fizičkih i inženjerskih problema. Suština ovog metoda konačnih elemenata je u diskretizaciji (podela) posmatranog domena na izabrane poddomene, odnosno konačne elemente, usvojenog oblika (u našem slučaju trouglove), koji su konačnih dimenzija sa čvornim tačkama na granicama. Pored trouglova, konačni elementi mogu biti: linijski segmenti, četvorouglovi, paralelopipedi (za 3D modele) i sl. Broj konačnih elemenata zavisi od složenosti modela i od toga da li se model može posmatrati kao dvodimenzionalni ili trodimenzionalni (*COMSOL* može da kreira i 2D i 3D modele).

Za modeliranje razmatranog problema koristimo dva modula *Heat Transfer* i *AC/DC*. *AC/DC* modul poseduje podmodul *Magnetic fields*, koji služi za izračunavanje raspodele gustine struje. *Heat transfer* modul poseduje dva podmodula: *Electromagnetic Heating* i *Induction Heating*, i on predstavlja spregu između magnetnog polja i prenosa toplota u čvrstim telima. U programskom paketu *COMSOL* to se deklariše kao multifizika.

U zavisnosti od vrste problema, bira se prostorna dimenzija. U našem slučaju prostorna dimenzija može biti i 2D i 3D. Zbog kompleksnosti i vremenski zahtevnog 3D modela kao i zbog dužine samog objekta kod kog nema promene parametara duž ose sistema (svaki poprečni presek je isti) izabran je 2D model.

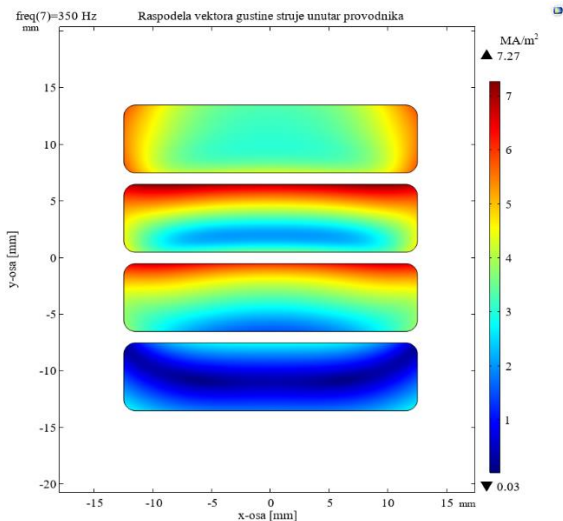
Detaljna uputstva i koraci prilikom izrade modela u programskom paketu *COMSOL* su opisana u samom master radu.

6. REZULTATI

U radu je analiziran slučaj trofaznog šinskog provodnika sa uvaženim svojstvima okoline. Domen od interesa po pitanju temperature su sami provodnici stoga je urađena detaljna analiza i pokazano da nema odstupanja veličina posle ukidanja okoline modela (vazduha).

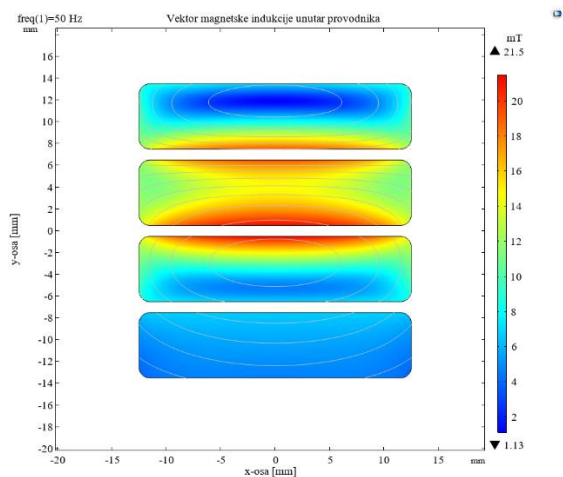
U master radu su grafički prikazani: vektor magnetske indukcije, vektor gustina struje i temperatura, kao i njihove najmanje i najveće vrednosti u određenim tačkama modela.

Za slučaj trofaznog provodnika u simetričnom režimu, pri jačini struje od 550A. Maksimalni intenzitet vektora gustine struje iznosi $7,27 \cdot 10^6$ A/m² pri frekvenciji od 350Hz koji je prikazan na slici 4.



Slika 4. Raspedela vektora gustine struje za 350Hz.

Maksimalni intenzitet magnetske indukcije iznosi 21,mT pri frekvenciji od 50Hz i. prikazan je na slici 5.



Slika 5. Raspedela vektora magnetske indukcije za 50Hz.

Radena je analiza uticaja magnetskog polja po zdravlje čoveka prema pravilniku o nejonizujućim zračenjima. Ustanovljeno je da magnetsko polje naglo opada sa udaljavanjem od šinskog razvoda i na manjim distancama (preko 20cm) od razvoda je bezbedno za boravak čoveka.

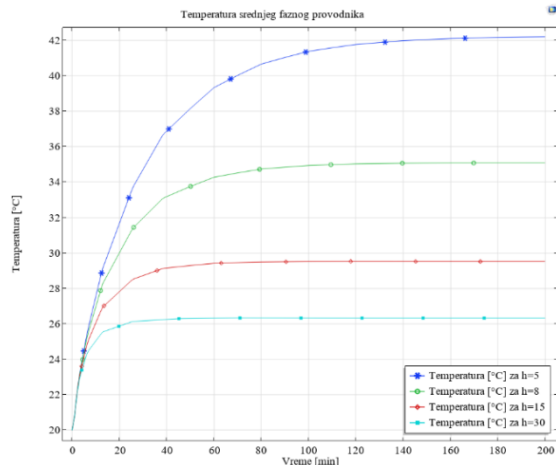
Za analizu temperature korišćen je frekvencijsko-tranzijentni domen primenom dve metode simulacija. Prva metoda je radena za frekvenciju od 50Hz, gde se zadavao koeficijent odvođenja toplote (h) celog sistema.

U zavisnosti od njegove vrednosti, određen period je bio potreban kako bi temperature ušla u ustaljeni režim.

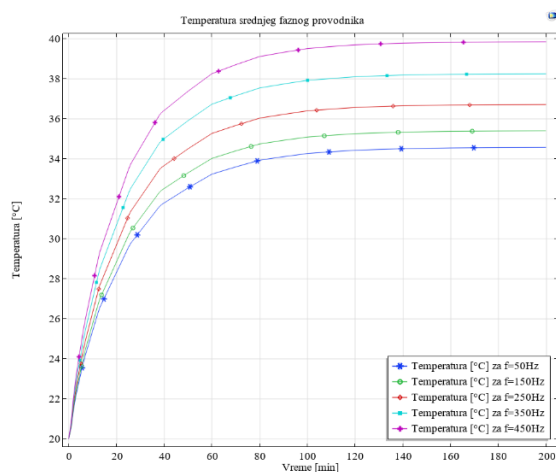
Najmanja vrednost koeficijenta prenosa toplote uzima u obzir i najveću temperaturu, pošto se model sporije hladi i sporije odvodi toplotu. Prikaz rezultata prve metode dat je na slici 6.

Drugi metod raden je za opseg frekvencija od 50 do 500Hz koji je vezan za spoljašnje prirodno hlađenje.

Primenjuje se direktnim zadavanjem vrednosti dimenzija elemenata šinskog razvoda. Prikaz rezultata druge metode dat je na slici 7.



Slika 6. Grafik zavisnosti temperature drugog faznog provodnika (srednjeg) za različite vrednosti koeficijenta prenosa toplote (h).



Slika 7. Grafik zavisnosti temperature drugog faznog provodnika (srednjeg) za različite vrednosti frekvencija.

7. ZAKLJUČAK

Sa povećanjem frekvencije kreće i povećanje vektora gustine struje i dolazi do povećanja raspodele ka površini provodnika. U drugom faznom provodniku se indukovala najveća struja. Jedan deo se indukovao i u kućištu pošto je u pitanju metalno aluminijumsko kućište, ali znatno manje nego unutar samih provodnika. Sa druge strane intenzitet vektora magnetske indukcije opada sa povećanjem frekvencije. Uz samo kućište je najveće polje i brzo opada sa udaljenjem od šinskih provodnika. A

nalizom je pokazano da na kratkim distancama od šinskog razvoda je sasvim bezbedan boravak po čoveka prema zakonu o nejonizujućim zračenjima. Uočava se da sa porastom koeficijenta prenosa toplote opada temperatura i koja posle određenog vremena ulazi u ustaljeno stanje. Temperatura je najveća unutar drugog faznog provodnika kao posledica najveće indukovane struje u njemu. Sa povećanjem frekvencije povećava se i temperature ali skoro zanemarljivo utiče na period gde se ona ustaljuje.

8. LITERATURA

- [1] <https://www.eaelectric.com/catalogs/busbar-systems/e-line-kx-busbar.pdf>
- [2] Comsol AD/DC Module User's Guide, documentation for version 5.5
- [3] Comsol Heat Transfer Module User's Guide, documentation for version 5.5
- [4] Comsol Multiphysics Reference Manual, documentation for version 5.5
- [5] Vladimir C. Strezoski, *Osnovi Elektroenergetike*, FTN Izdavaštvo, Novi Sad, 1996..
- [6] Sreten Škuletić i Nikola Kaljević, *Visokonaponska Razvodna Postrojenja*, udžbenik za treći razred srednje stručne škole, Zavod za udžbenike i nastavna sredstva, Podgorica, 2019.
- [7] <https://www.elvod.net/wp-content/uploads/2018/07/01-RAZVOD-ZA-VELIKE-STRUJE-VR.pdf>
- [8] Branko D. Popović, *Elektromagnetika*, Građevinska knjiga, Beograd, 1990.
- [9] Mića Marić, *Nauka o toploti, Termodinamika, Prenos toplote, Sagorevanje*, FTN Izdavaštvo, Novi Sad, 2006.
- [10] Mića Marić, *Nauka o toploti, Kratki kurs*, FTN Izdavaštvo, Novi Sad, 2009.
- [11] M. Sekulić, *Metoda konačnih elemenata*, Građevinska knjiga, Beograd, 1988.
- [12] *Pravilnik o granicama izlaganja nejonizujućim zračenjima*, Sl.Glasnik RS, br.36/09, str.8.

Kratka biografija:



Aleksa Lazić rođen je u Vršću 1995. god. Osnovne akademske studije na Fakultetu tehničkih nauka upisuje školske 2014/2015. godine, smer energetike, elektronike i telekomunikacija. Diplomirao je 2019.god. i iste godine upisuje master studije na Fakultetu tehničkih nauka, smer elektroenergetika-elektroenergetski sistemi.

kontakt: aleksalazic@live.com



Stevan Cveticanin rođen je 4.10.1986. u Bačkoj Palanci. Doktorirao je 2017. godine na studijskom programu Energetika, elektronika i telekomunikacije Fakulteta tehničkih nauka, Univerziteta u Novom Sadu. Trenutno radi kao docent na Katedri za elektroenergetiku i primenjeno softversko inženjerstvo.

kontakt: stevan.cveticanin@uns.ac.rs